



Agradecimentos e Orientações

Obrigado por adquirir um produto TAY TECH.

Antes de iniciar a operação do aparelho leia o manual atentamente, dessa forma você irá garantir excelência na instalação do produto.

É recomendado que a instalação deste aparelho seja feita por profissional especializado. Este produto perde sua garantia decorrentes de instalação inadequada, mau uso e adaptações.

- @taytechbrasil
- @taytechbrasil
- youtube/taytech
- taytechbrasil.com.br

NOSSO SITE

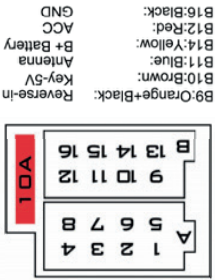
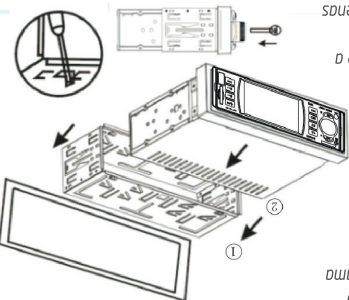


DIAGRAMA ELÉTRICO >>>

1. Instale o aparelho no devido local no painel do carro, realize as conexões de acordo com o diagrama de fiação do rádio;
 2. Utilize uma fita isolante para isolar a fiação sempre que fios inutilizáveis fiquem expostos que esteja fixo;
 3. Dobre os ganchos (1) a cinta metálica, garanta que esteja fixo;
 4. Insira o aparelho dentro da cinta metálica

DESMONTAGEM



1. Não instale o aparelho de forma que prejudique a condução do veículo;
 2. Para correta instalação do aparelho, utilize apenas nossos acessórios. Se houver necessidade de perfurar ou fazer modificações durante o processo de instalação, por favor, contactar o representante mais próximo;
 3. Após a instalação, manter pressionada a tecla power, depois a tecla reset para configuração do relógio.

Este equipamento destina-se apenas para a instalação em veículos com sistema elétrico de alimentação de 12 Volts.
 Não opere a central multimídia durante a condução do veículo. Nunca use fone de ouvido ao conduzir o veículo. Não utilize a multimídia com nível de volume muito alto, isso pode impedir de ouvir o fone de ouvido e os veículos de emergência.

Para evitar ferimentos e curto-circuito, por favor, seguir atentamente as seguintes instruções de fiação do aparelho. Evite a queda do aparelho ou grandes impactos. Não instale o aparelho em lugar de exposição ao sol, alta temperatura, umidade ou poeira. Certifique-se de instalar um fusível com a mesma especificação do aparelho. O uso de fusível com especificações construídas as descritas no manual podem causar incêndio. A fim de prevenir curto-circuito, desconecte o terminal negativo da bateria antes da instalação. Nunca deixe o volume do seu display muito alto de forma que você não consiga ouvir o trânsito e os veículos de emergência.

AVISOS LEGAIS

Por favor, leia atentamente as instruções de funcionamento da central multimídia. As descrições são baseadas nas configurações padrão do dispositivo. Imagens e capturas de tela podem ter aparências diferentes do produto. Mantenha o manual em local de fácil acesso para consultas futuras sobre o funcionamento da central multimídia. Mantenha atenção aos avisos e recomendações contidas neste manual. A instalação e manutenção devem ser executados por um profissional capacitado. Danos ocasionados por instalações incorretas não serão cobertos pela garantia do produto.

PREFÁCIO





CARACTERÍSTICA GERAIS

Suporta arquivo de vídeo rmvb/rm/flv/3gp /mpeg/gdvix/dta/vob/avi
Suporta arquivo de áudio mp3/wma/wmv/ogg/ape/acc/flac áudio
Formato de imagem jpeg/bmp/gif/tif
Resolução 800*400 26m full color display tft
2 saídas de vídeo - 1 saída de áudio, Alta definição
Função FM 18 estações predefinidas
Função de armazenamento automático
Suporta cartão de memória e usb
Atualização de firmware

ESPECIFICAÇÃO

Snr 65db
Frequência 20hz-20khz
Impedância do alto-falante 4
Potência de saída 4*45w
Regulagem de tom: baixo 7db / agudo: 7db
Fm
Frequencia fm 87.5....
Sensibilidade 25 db



Key button	ACTION	RADIO	USB/SD	AUX	BT	Setting
MODE (Hang up/Reject call)	Short	mode	mode	/	Reject call	/
	Long	/	/	/	/	/
power/voice	Short	voice	voice	voice	voice	voice
	Long	power off	power off	power off	power off	power off
menu	Short	home	home	home	home	home
	Long	/	/	/	/	/
CH+PLAY/PAUSE	Short	next	Play/Pause	/	/	Enter
	Long	/	/	/	/	/
CH-/RPT	Short	prev	RPT	/	/	next
	Long	/	/	/	/	/
SEL	Short	SEL	SEL	SEL	SEL	SEL
	Long	/	/	/	/	/
PREV	Short	Manual SCAN	PREV	/	/	PREV
	Long	/	/	/	/	/
NEXT	Short	Manual SCAN	NEXT	/	/	NEXT
	Long	/	/	/	/	/
MUTE	Short	mute on/off	mute on/off	mute on/off	mute on/off	NUM5
	Long	/	/	/	/	/
BAND/AMS	Short	BAND	BAND	BAND	BAND	/
	Long	auto search	/	/	/	/

ELEMENTOS DO DISPLAY

1. RÁDIO
2. RELÓGIO
3. ESTAÇÃO

1. RESSIONE PARA ACESSAR O MENU PRINCIPAL
2. PREESSIONE PARA SELECIONAR UMA BANDA DE RÁDIO ENTRE FM1, FM2 ou FM3
3. PREESSIONE E SEGURE PARA PROCURAR UMA ESTAÇÃO DE RÁDIO
4. PREESSIONE E SEGURE PARA PROCURA AUTOMÁTICA DE UMA ESTAÇÃO DE RÁDIO
5. EQUALIZADOR

INTERFACE

- Teclado
- Contatos
- Lista de contatos
- Música
- Configuração
- Equalizador

INTERFACE USB

VIDEO

pressione para retornar à faixa anterior play/pause próxima faixa parar menu principal

ÁUDIO

pressione para retornar à faixa anterior play/pause próxima faixa parar repetir reprodução aleatória configuração do equalizador

USANDO O USB

No menu principal toque no ícone do usb

Play/Pause

Pressione play/pause para pausar ou retomar a produção

Stop/Play

pressione stop pay para parar a reprodução

RESOLUÇÃO DE PROBLEMAS

causa // ação

a central multimídia não liga // insira a chave na ignição do veículo, verifique se o fusível está queimado

sem imagem // a unidade de vídeo principal não está conetada corretamente

resposta lenta dos comando de tela // feche os aplicativos que nãoo estão sendo utilizados e aguarde um curto período de tempo. se o problema persistir, procura a assistência técnica.